

COPYRIGHT © Hangzhou EZVIZ Software Co., Ltd. KÕIK ÕIGUSED KAITSTUD.

Igasugune ja kogu teave, muuhulgas sõnastused, pildid ja joonised, kuulub ettevõttele Hangzhou EZVIZ Software Co., Ltd. (siin ja edaspidi „EZVIZ“). Seda kasutusjuhendit (edaspidi „juhend“) on keelatud mis tahes viisil ilma ettevõtte EZVIZ eelneva kirjaliku loata osaliselt või täielikult paljundada, muuta, tõlkida või levitada. Kui pole sätestatud teisiti, ei anna ettevõtte EZVIZ käesoleva juhendi osas mingeid otseseid ega kaudseid garantiisid ega tagatisi.


### **Selle käsiraamatu kohta**

Juhend sisaldab toote kasutamise ja haldamise juhiseid. Pildid, tabelid, kujutised ja kogu muu edaspidine teave on mõeldud üksnes kirjeldamiseks ja selgitamiseks. Juhendis sisalduvat teavet võidakse püsivara uuendamisel või muudel põhjustel etteteatamata muuta. Uusima versiooni saate hankida ettevõtte ezviz™ veebisaidilt (<http://www.ezviz.com>).

### **Redaktsiooni kirje**

Uus väljaanne - jaanuar 2026

### **Kaubamärkide tunnustus**

EZVIZ™,  ja muud ettevõtte EZVIZ kaubamärgid ning logod on ettevõtte EZVIZ eri kohtualluvustes registreeritud omand. Apple ja Apple'i logo on Apple Inc. kaubamärgid, mis on registreeritud USA-s ja teistes riikides. App Store on Apple Inc. teenusemärk, mis on registreeritud USA-s ja teistes riikides. Google Play ja Google Play logo on Google LLC kaubamärgid. Muud allpool mainitud kaubamärgid ja logod kuuluvad nende vastavatele omanikele.

### **Õigusvastutusest loobumine**

KOHALDATAVA SEADUSEGA LUBATUD MAKSIMAALSES ULATUSES PAKUTAKSE KIRJELDATUD TOODET KOOS SELLE RIIST-, TARKVARA JA PÜSIVARAGA „SELLISENA, NAGU SEE ON“, KOOS KÕIGI VIGADE JA VIGADEGA NING EZVIZ EI ANNA OTSESEID EGA KAUDSEID GARANTIISID, SEALHULGAS ILMA PIIRANGUTETA TURUSTATAVUSE, RAHULDAV KVALITEET, SOBIVUS KONKREETSEKS OTSTARBEKS JA KOLMANDATE ISIKUTE ÕIGUSI MITTERIKKUMINE. EZVIZ, SELLE DIREKTORID, AMETNIKUD, TÖÖTAJAD JA AGENDID EI VASTUTA TEIE EES MITTE MINGIL JUHUL ERILISTE, KAUDSETE, JUHUSLIKE VÕI TULENEVATE KAHJUDE EEST, SH ÄRIKASUMI KAOTUSEST, ÄRITEGEVUSE KATKEMISEST VÕI ANDMETE VÕI DOKUMENTATSIOONI KAOTUSEST TULENEVATE KAHJUDE EEST, MIS ON SEOTUD SELLE TOOTE KASUTAMISEGA; ISEGI MITTE JUHUL, KUI EZVIZI ON SELLISTE KAHJUDE VÕIMALIKKUSEST TEAVITATUD.

EZVIZI KOGUVASTUTUS MIS TAHES KAHJUDE EEST EI ÜLETA KOHALDATAVATE ÕIGUSAKTIDEGA LUBATUD SUURIMAS ULATUSES MITTE MINGIL JUHUL TOOTE ALGSET OSTUHINGA.

EZVIZ EI VÕTA MINGIT VASTUTUST KEHAVIGASTUSE VÕI VARALISE KAHJU EEST, MILLE ON PÕHJUSTANUD TOOTE VÕI TEENUSE MITTETÖÖTAMINE, MIS TULENEB JÄRGMISEST: A) EBAÕIGE PAIGALDAMINE VÕI KASUTAMINE, MIS EI VASTA NÕUTULE; B) RIIKLIKE VÕI AVALIKE HUVIDE KAITSE; C) VÄÄRAMATU JÕUD; D) TEIE ISE VÕI KOLMAS ISIK, SH PIIRANGUTA MIS TAHES KOLMANDA ISIKU TOODETE, TARKVARA, RAKENDUSTE JA MUU KASUTAMINE.

INTERNETIÜHENDUSEGA TOOTE PUHUL ON SELLE KASUTAMINE TÄIELIKULT TEIE ENDA VASTUTUSEL. EZVIZ EI VÕTA MITTE MINGIT VASTUTUST EBATAVALISE TOIMIMISE, PRIVAATSUSLEKKE VÕI MUUDE KAHJUDE EEST, MIS TULENEVAD KÜBERRÜNNAKUST, HÄKKERIRÜNNAKUST, VIIRUSKONTROLLIST VÕI MUUDEST INTERNETITURBE RISKIDEST; SAMAS PAKUB EZVIZ VAJADUSEL ÕIGEAGESET TEHNILIST TUGE. ERI KOHTUALLUVUSTES KEHTIVAD ERINEVAD JÄRELEVALVET JA ANDMEKAITSET REGULEERIVAD ÕIGUSAKTID. ENNE TOOTE KASUTAMIST KONTROLLIGE PALUN KÕIKI TEIE KOHTUALLUVUSTES KEHTIVAD ASJAKOHASEID ÕIGUSAKTE, ET TOOTE KASUTUS VASTAKS KEHTIVATELE SEADUSTELE. EZVIZ EI VASTUTA TOOTE EBASEADUSLIKEL EESMÄRKIDEL KASUTAMISE EEST.

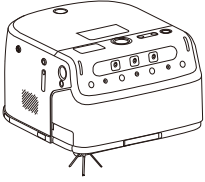
EELTOODU JA KEHTIVA ÕIGUSE VAHELISE VASTUOLU KORRAL KEHTIB VIIMANE.

# Sisukord

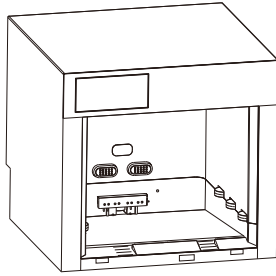
<b>Ülevaade .....</b>	<b>1</b>
1. Pakendi sisu.....	1
2. Alused.....	2
<b>Kiirjuhend.....</b>	<b>6</b>
1. Paigalda mustusekogumisalus ja ramp .....	6
2. Valige paigalduskoht.....	7
3. Ühendage veetorud (ainult mopiversioon) .....	8
4. Lisa puhastuslahus (ainult mopiversioon).....	9
5. Ühendage baasjaam toiteallikaga .....	9
6. Ühenda baasjaam robotiga .....	10
7. Paigalda Nano SIM-kaart (valikuline).....	10
<b>Laadi alla EZVIZ Robotics rakendus .....</b>	<b>11</b>
<b>Lisa seade EZVIZ Robotics rakendusse .....</b>	<b>12</b>
<b>Põhitoimingud .....</b>	<b>13</b>
<b>Toimingud rakenduses EZVIZ Robotics.....</b>	<b>14</b>
<b>Korrapärane hooldus .....</b>	<b>14</b>
1. Puhasta baasjaam.....	15
2. Ettevalmistus puhastusrobotile .....	16
3. Põhiharja puhastamine.....	16
4. Puhasta musta vee paak (ainult mopiversioon).....	18
5. Puhasta olulised komponendid.....	20
6. Vaheta tolmuikott (ainult tolmuimeja versioon) .....	21
7. Tagasi kutsuda robot baasjaama .....	21
<b>KKK.....</b>	<b>23</b>
<b>Keskkonnaalased ettevaatusabinõud.....</b>	<b>24</b>
<b>Videotoodete kasutamise algatused.....</b>	<b>25</b>

# Ülevaade

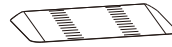
## 1. Pakendi sisu



Roboti (1 tk)



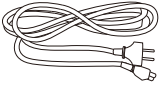
Tugijaam (1 tk)



Rambi (1 tk)



Mustusekogumisalus  
(1 tk)



Toitekaabel (1 tk)



Külghari (1 tk)



Puhastustööriist  
(1 tk)



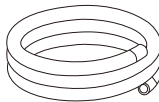
Kiirjuhend (3 tk)



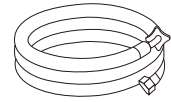
Regulatiivteave (1  
tk)



Puhastuslahus (1 tk)  
(ainult mopiversioon)



Drenaažitoru (1 tk)  
(ainult mopiversioon)



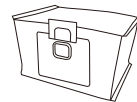
Veetorstik (1 tk)  
(ainult mopiversioon)



Kolmesuunaline ventiil (1 tk)  
(ainult mopiversioon)



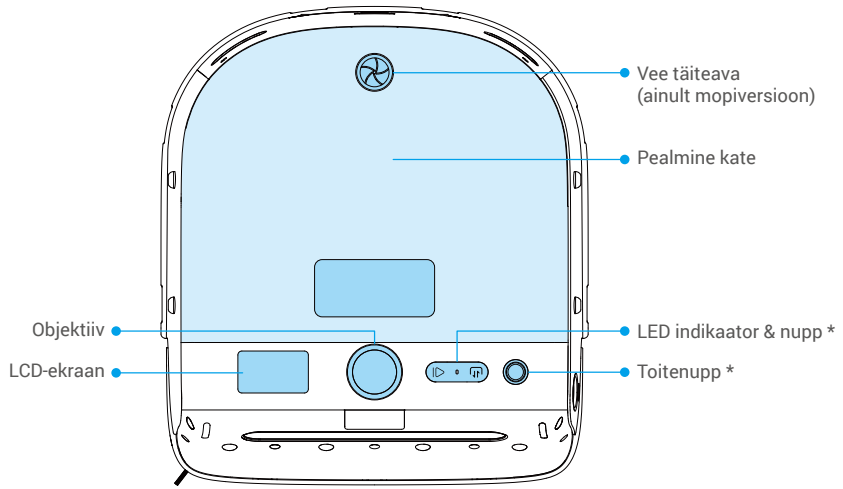
Rõhuvabastusventiil (1 tk)  
(ainult mopiversioon)



Tolmukott (1 tk)  
(Ainult tolmuimeja versioon)

## 2. Alused

### Robot



#### Nupp



Käivitamine/seiskamine

- Vajutage üks kord: Alusta/peata ülesanne
- Vajutage ja hoidke all 5 sekundit: Robot valmis võrgu seadistamiseks



Väljumine/  
tagasikutsumine

- Vajutage üks kord: Roboti väljumine/tagasitulek baasjaama
- Vajutage ja hoidke all 5 sekundit: Robot valmis sidumiseks



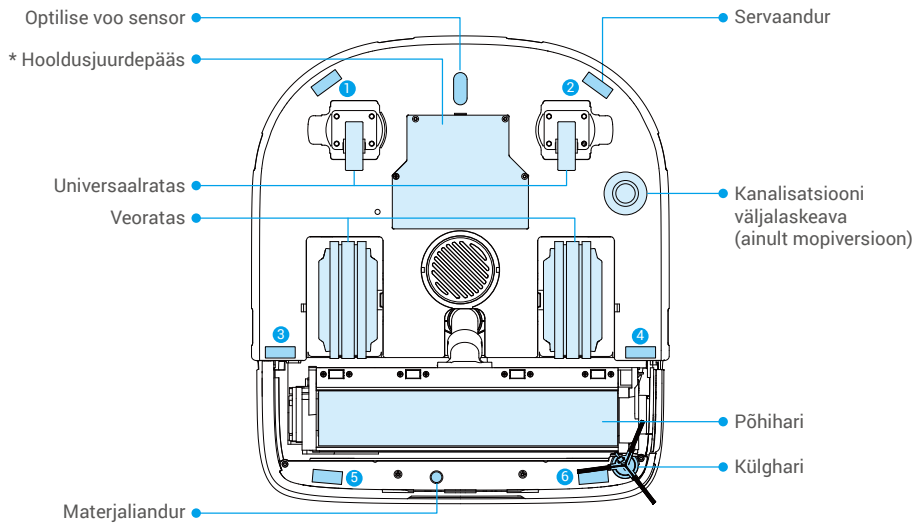
Vajutage ja hoidke all 5 sekundit: tehasesätetele taastamine

#### Toitenupp

Vajutage üks kord: Lülita robot sisse/välja

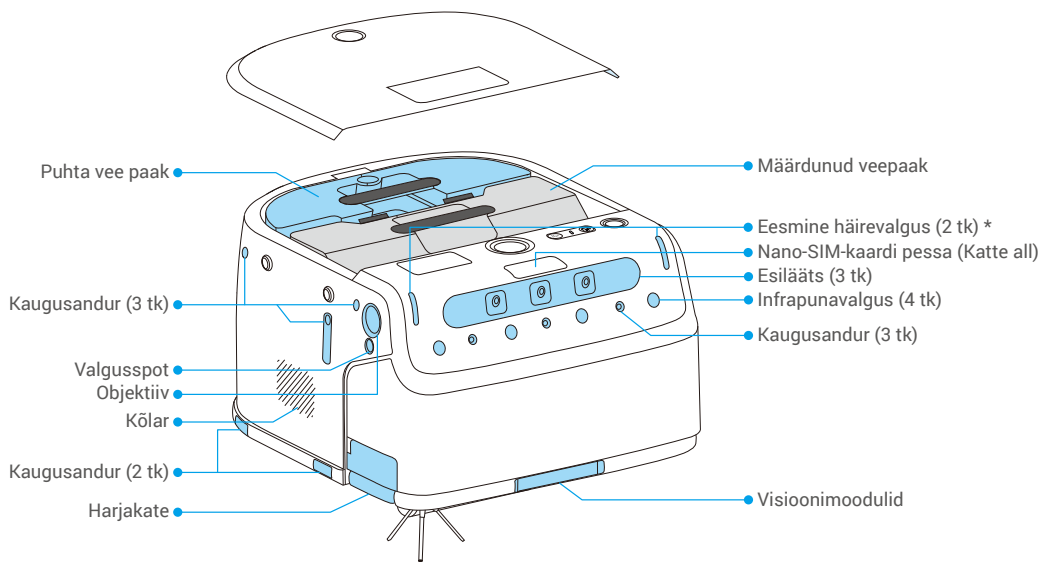
#### LED-indikaator

	Ühtlaselt sinine	Töötab korralikult
	Kiiresti vilkuv sinine	Robot võrgukonfiguratsioonis
	Aeglaselt vilkuv sinine	Roboti ja baasjaama sidumine käib
	Kiiresti vilkuv punane	Viga või erand
	Aeglaselt vilkuv punane	Võrguühendus puudub

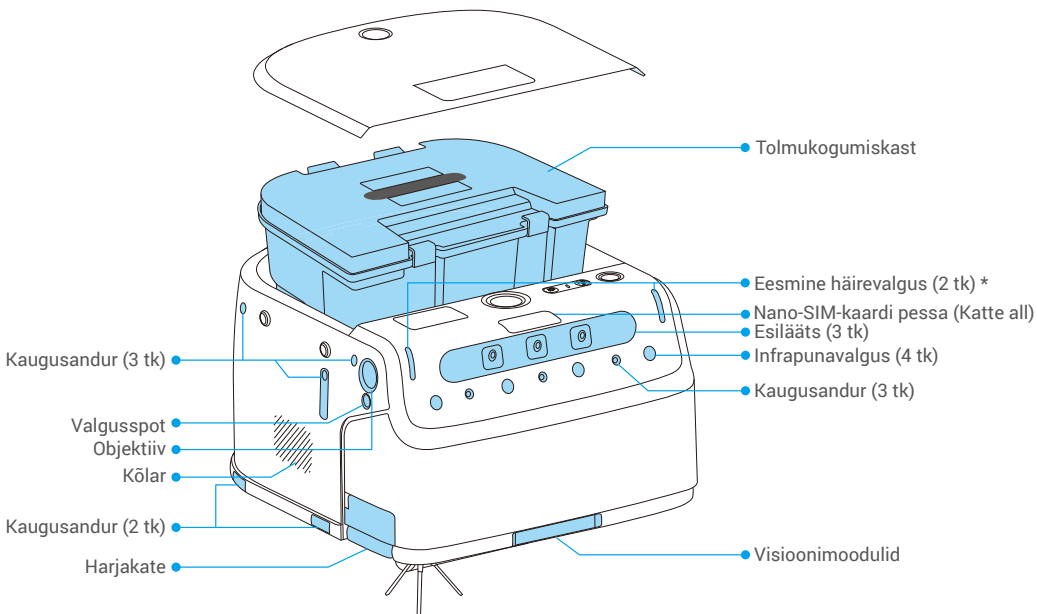


## Hooldusjuurdepääs

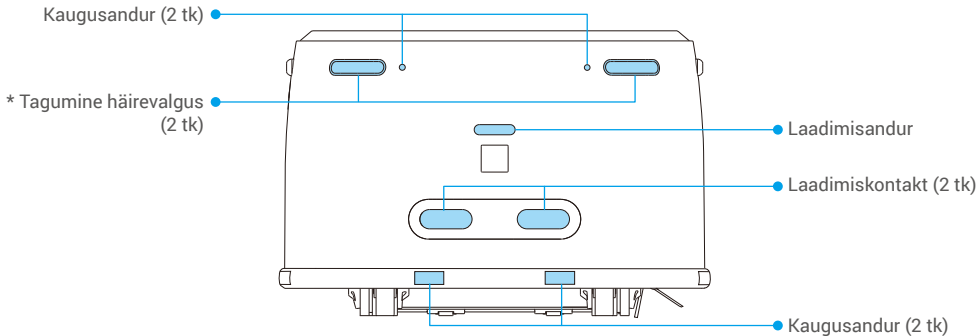
Volitatud isikud ainult. Volitamata juurdepääs võib põhjustada seadme kahjustusi. Rikke korral võtke ühendust müüjijärgse teenindusega.



**Pühkimise versioon**



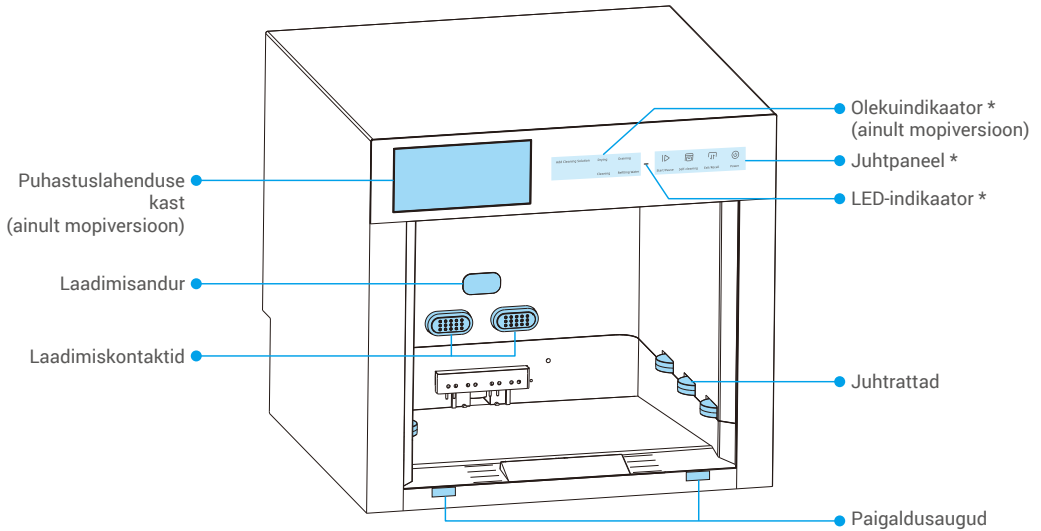
**Tolmuimeja versioon**



### Eesine/tagumine häirevalgus

●●● Oranž tuli vilgub    Robot töötab

## Tugijaam



### Juhtpaneel

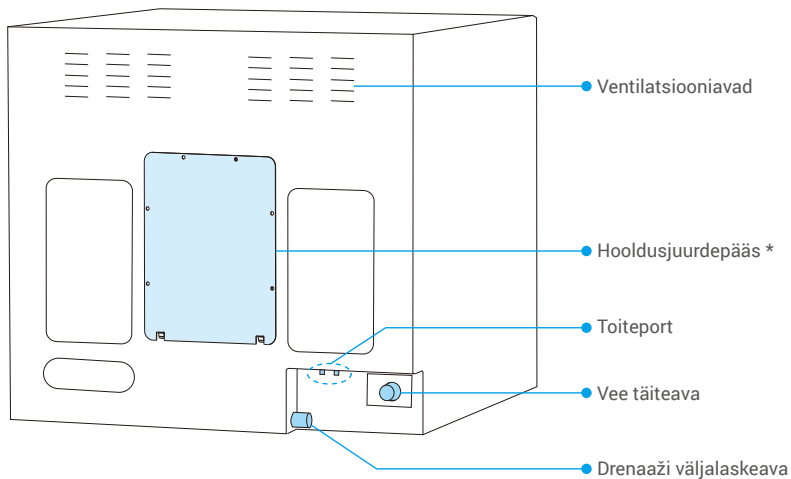
	Käivitamine/ seiskamine	<ul style="list-style-type: none"> <li>Vajutage üks kord: Alusta/peata ülesanne</li> <li>Vajutage ja hoidke all 3 sekundit: Luba/keela laste lukk</li> </ul>
	Isepuhastus	<ul style="list-style-type: none"> <li>Robot baasjaamas: Vajutage üks kord, et alustada roboti isepuhastust</li> <li>Robot väljaspool baasjaama Vajutage üks kord, et alustada baasjaama isepuhastust</li> </ul>
	Väljumine/ tagasikutsumine	<ul style="list-style-type: none"> <li>Vajutage üks kord: Roboti väljumine/tagasitulek baasjaama</li> <li>Vajutage ja hoidke all 3 sekundit: Baasjaam valmis sidumiseks</li> </ul>
	Toite	<ul style="list-style-type: none"> <li>Vajutage üks kord: Lülita robot sisse</li> <li>Vajutage ja hoidke all 3 sekundit: Lülita robot välja</li> </ul>

### Olekuindikaator

- Tekst jääb põlema: Funktsioon on käimas
- Tekst vilgub: Funktsiooni rike või erand
- Kogu tekst + ikoonid vilguvad: Lapselukk on lubatud

### LED-indikaator

	Ühtlaselt sinine	Töötab korralikult
	Kiiresti vilkuv sinine	Baasjaam võrgu konfiguratsioonis
	Kiiresti vilkuv punane	Viga või erand
	Aeglaselt vilkuv punane	Võrgühendus puudub



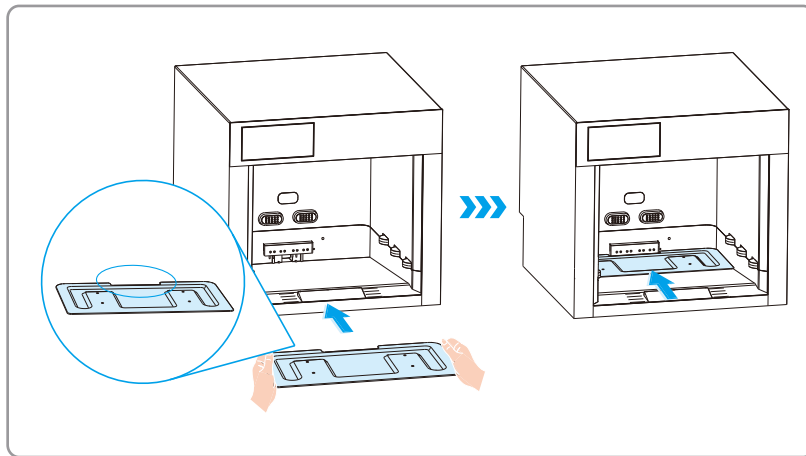
### Hooldusjuurdepääs

Volitatud isikud ainult. Volitamata juurdepääs võib põhjustada seadme kahjustusi. Rikke korral võtke ühendust müügijärgse teenindusega.

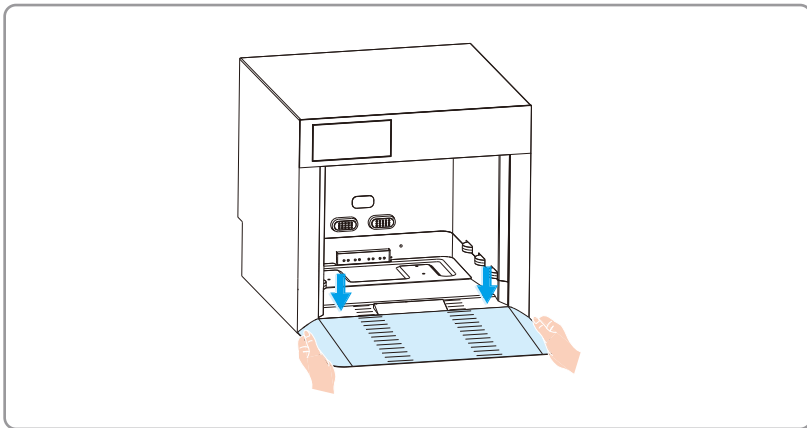
## Kiirjuhend

### 1. Paigalda mustusekogumialus ja ramp

1. Asetage mustuse kogumialus baasjaama, nii et selle sälk oleks suunatud sissepoole.



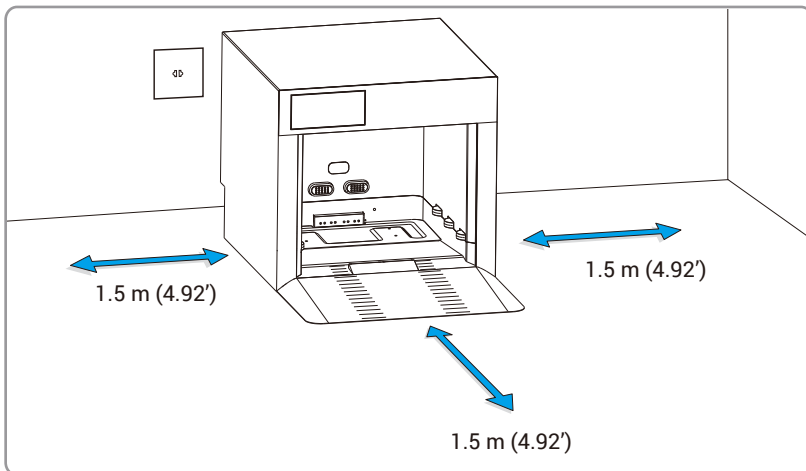
2. Joonda kaldtee klambrid baasjaama aukudega ja paigalda see, veendudes, et see on kindlalt kinnitatud.



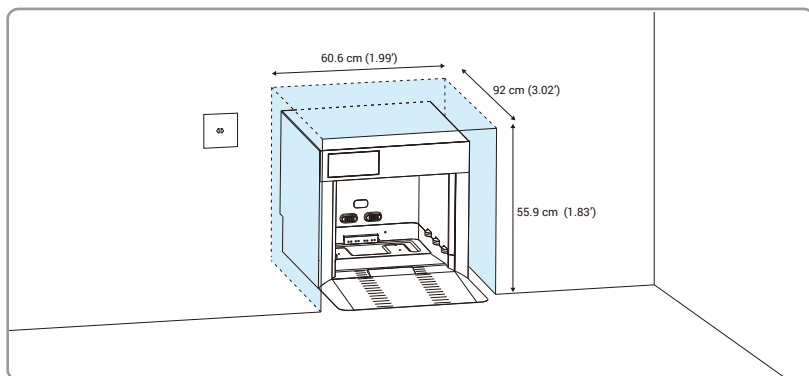
## 2. Valige paigalduskoht

- Veenduge, et paigalduskoht oleks lähedal elektripistikule ning mopiversiooni puhul ka veevarustusklapile ja äravoolule. Hoidke baasjaama toiteport ja vee sisse-/väljavooluavad takistusteta.

**Asetage vastu seina:** Asetage baasjaam tasasele pinnale vastu seina, jättes selle taha vähemalt 2 cm ruumi.

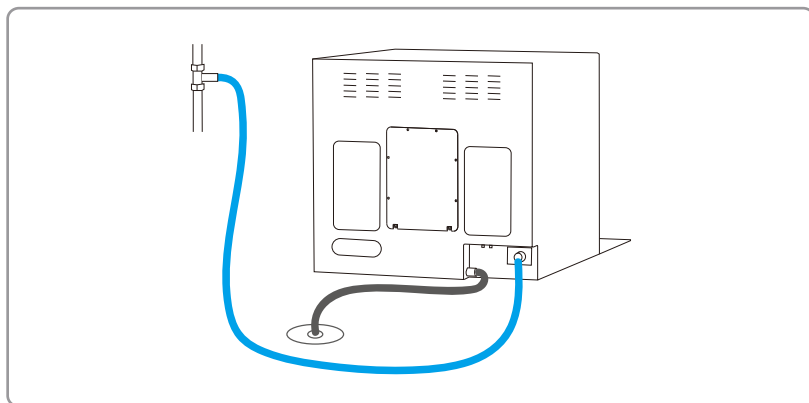


**Kohtkindel paigaldus :** Asetage baasjaam kindlalt sobivate mõõtmetega ettevalmistatud ruumi.



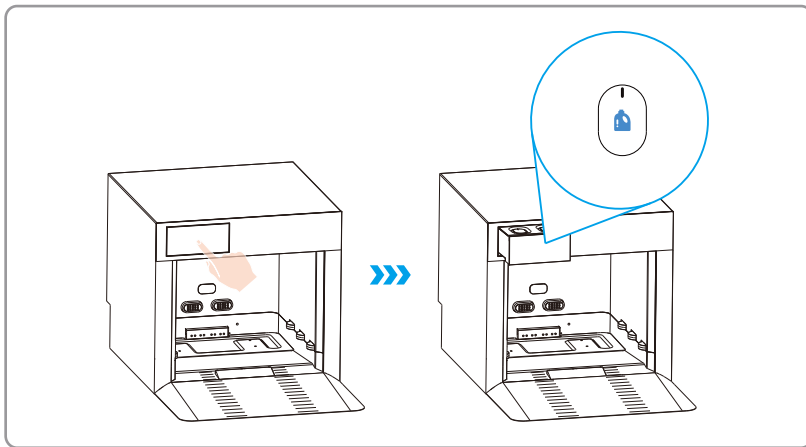
### 3. Ühendage veetorud (ainult mopiversion)

Ühendage veetorstiku üks ots baasjaama veesisendiga ja teine ots veega varustava allikaga. Ühendage äravoolutoru üks ots baasjaama äravooluavaga ja asetage teine ots äravooluavasse.



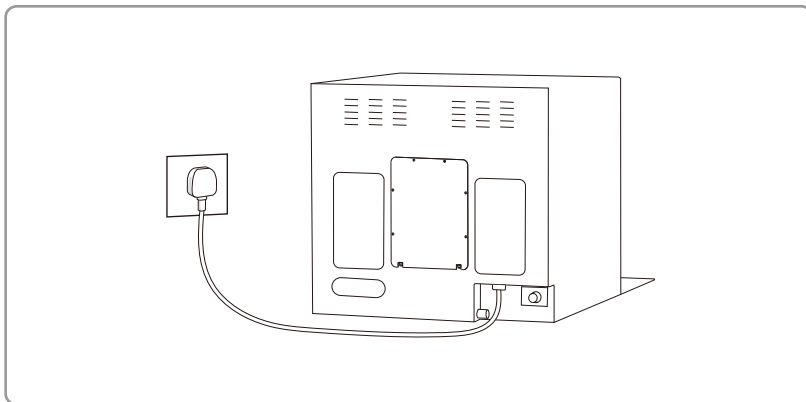
#### 4. Lisa puhastuslahus (ainult mopiversioon)

Vajutage, et avada puhastuslahuse kast ja lisada puhastuslahus.




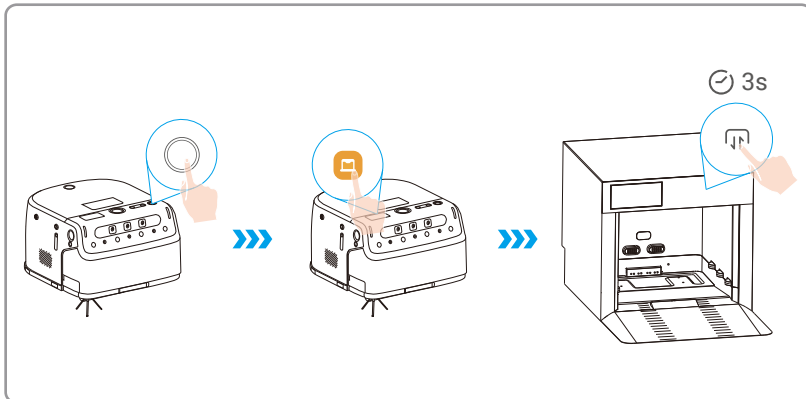
#### 5. Ühendage baasjaam toiteallikaga

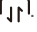
Võtke pakendis olev toitekaabel ja ühendage baasjaam vooluvõrku.



## 6. Ühenda baasjaam robotiga

1. Vajutage roboti toitenuppu, et see sisse lülitada.
2. Liikuge roboti LCD-ekraanil allapoole ja vajutage "Baasjaam"
3. Vajutage ja hoidke baasjaama  nuppu 3 sekundit all, seejärel järgige ekraanil kuvatavaid juhiseid. Kui ekraanile ilmub "Baasjaam ühendatud", on sidumine lõpetatud.

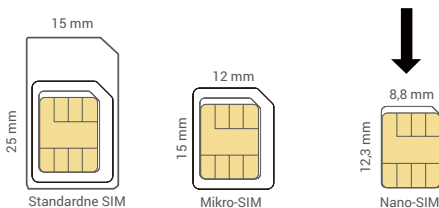


4. Pärast sidumise lõpetamist vajutage juhtpaneelil nuppu . Robot siseneb baasjaama ja alustab laadimist.

## 7. Paigalda Nano SIM-kaart (valikuline)

### Mis on Nano-SIM-kaart?

Nano-SIM-kaardi mõõtmed on 12,3 mm × 8,8 mm × 0,67 mm, mis teeb need kolmest tüübist väikseimaks.



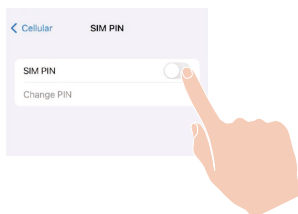
Kui SIM-kaardi PIN-kood on lukustatud, tuleb see enne seadmesse sisestamist avada.

### Kuidas lahendada oma Nano SIM-kaardi PIN-koodi?

Enamikkü SIM-kaardi PIN-koode saab seadistada telefonis lukustuse avamiseks järgmiselt.

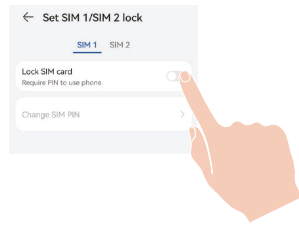
• iOS seadmetes:

1. Sisestage Nano-SIM-kaart.
2. Telefonis valige Sätted -> Mobiiltelefon -> SIM-plaadid -> SIM-kaardi PIN-kood.
3. Puudutage jaotises SIM-KAARDI PIN-KOOD valikut SIM-KAARDI PIN KOODI keelamiseks. Peate sisestama oma PIN-koodi.



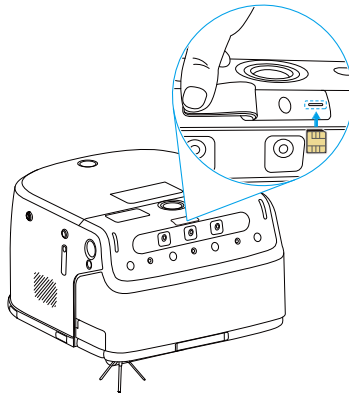
• Androidi seadmetes:

1. Sisestage Nano-SIM-kaart.
2. Telefonis valige Sätted -> Turvalisus -> Rohkem sätteid -> SIM-kaardi PIN-kood.
3. Puudutage jaotises SIM-KAARDI PIN-KOOD valikut SIM-KAARDI PIN KOODI keelamiseks. Peate sisestama oma PIN-koodi.



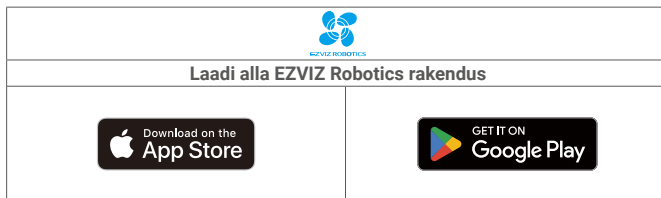
Kui SIM-kaardi PIN-koodi küsimist ei saa keelata või see on kehtetu, võtke ühendust oma operaatoriga.

Sisestage 4G Nano-SIM-kaart (müüakse eraldi) Nano-SIM-kaardi pesa, nagu on näidatud alloleval joonisel.




## Laadi alla EZVIZ Robotics rakendus

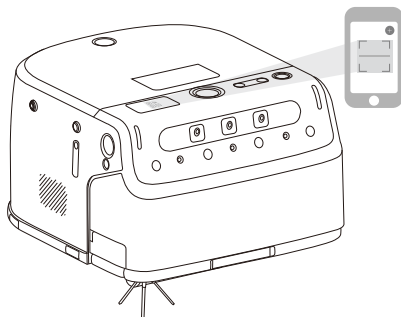
1. Ühendage mobiiltelefon 2,4 GHz Wi-Fi-võrguga (soovitav).
2. Otsige App Store'ist või Google Play™-poest „EZVIZ Robotics“ ning laadige alla ja installeerige rakendus EZVIZ Robotics.
3. Käivitage rakendus ja registreerige EZVIZ Robotics-i kasutajakonto.



**i** Kui olete rakendust juba kasutanud, veenduge, et teil oleks selle uusim versioon. Värskenduse saadaval oleku kontrollimiseks minge rakendustepoodi ja otsige „EZVIZ Robotics“.

## Lisa seade EZVIZ Robotics rakendusse

1. Vajutage  nuppu baasjaamal. Robot väljub baasjaamast.
2. Logige sisse oma EZVIZ Robotics rakenduse kontole, puudutage "Töölaud -> Lisa seade", et minna QR-koodi skaneerimise lehele.
3. Pühkige roboti LCD-ekraanilt alla, seejärel puudutage "Wi-Fi -> Skaneeri QR-kood võrgu seadistamiseks", seejärel skaneerige ekraanil kuvatud QR-kood.
4. Järgige EZVIZ Robotics rakenduse juhendit, et lisada robot oma EZVIZ Robotics kontole.




# Põhitoimingud

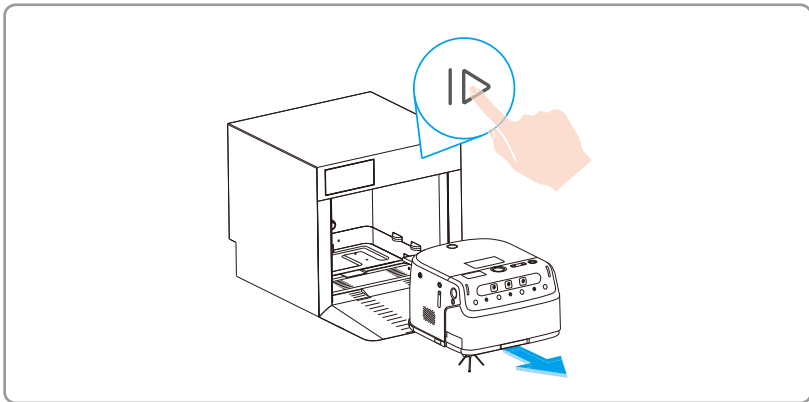
- Esimese kasutuse korral on soovitatav robot täielikult laadida ja veenduda, et see on paigutatud laadimisjaama.
- Vältige peegeldavate materjalide (nt klaas, peeglid) paigutamist baasjaama lähedusse.
- Robot kaardistab ala ja alustab puhastustööd.
- Hoidke baasjaama ees 1,5 meetri ulatuses ala vaba, et vältida kaardistamise probleeme.


Alusta tööd ühel järgmistest kolmest viisil:

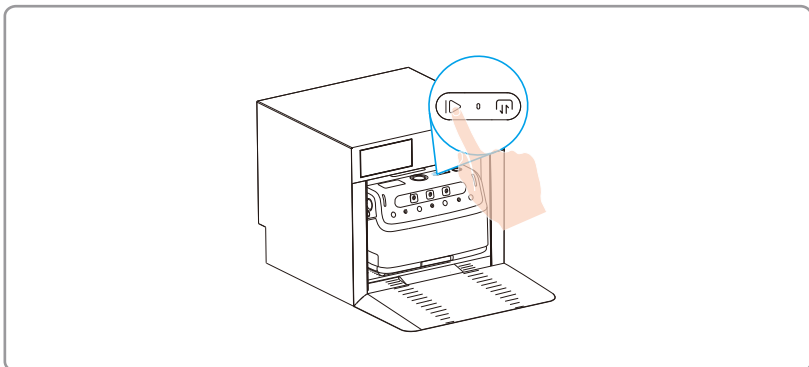
- Logige sisse oma EZVIZ Robotics rakendusse ja puudutage -i.



- Vajutage  nuppu baasjaamal. Robot lahkub baasjaamast ja alustab kaardistamist.



- Vajutage roboti  nuppu. Robot lahkub baasjaamast ja alustab kaardistamist.



# Toimingud rakenduses EZVIZ Robotics

**i** Rakenduse kasutajaliides võib versioonivärskenduse tõttu muutuda.

## Töölaud

Kuvab puhastuse edenemist, puhastuse kestust, roboti rühmitamise olekut, olulisi teateid ning tarvikute ja hoolduse teavet.

## Seade

Kontrolli seadme olekut, vali puhastusrežiim, määra puhastuseelisted ja alusta puhastustoiminguid.

## Puhastusrežiim

Sisaldab standardset moppimist, puhastuslahusega moppimist ja vaikset tolmu lükkamist.

## Ala puhastamine

Saate kohandada ja salvestada konkreetseid puhastuspiirkondi ning seejärel valida ala sihipäraseks puhastamiseks.

## Puhastamise eelistused

Saate puhastusseadeid kohandada vastavalt isiklikele vajadustele, sealhulgas järgmised valikud: puhastuslahuse kontsentratsioon, puhastamise intensiivsus, imemisvõimsus, rullharja kiirus, veekogus ja palju muud.

## Ülevaatus

Toetab reaajas vaatamist, videotaasesitust, kaugjuhtimist, punktinavigatsiooni ja eelseadistatud punktinavigatsiooni.

## Sõnumid

Kuvab põhiteavet, sealhulgas olulisi sõnumeid, tööteateid, turvasõnumeid ja seadme hooldusteavet.

# Korrapärane hooldus

- i** Enne roboti puhastus- ja hooldustööde tegemist lülita robot välja ja tõmba baasjaam pistikust välja.
- EZVIZ toodab eri varuosi ja liitmikke. Lisateavet varuosade kohta leiate veebisaidilt [www.ezviz.com](http://www.ezviz.com).
- Tarvikuid peetakse tarbekaupadeks ning soovitakse regulaarset hooldust ja väljavahetamist. Nende kulumisomaduste tõttu ei kuulu nad standardse tootegarantii perioodi alla.

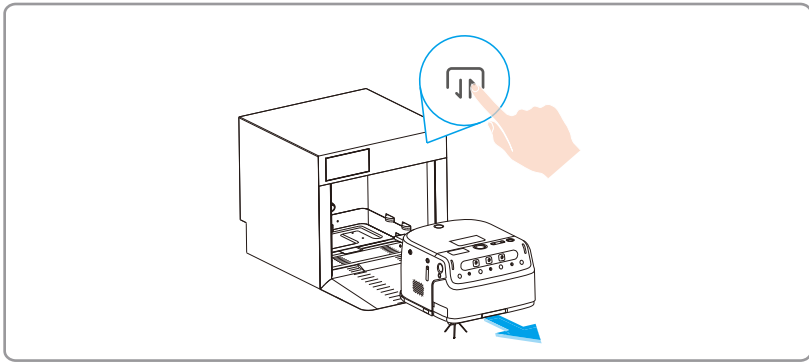
Seadme parima seisundi tagamiseks hooldage seadet ja asendage osad järgmiste ajavahemike järel:


Osa	Eluiga/Hooldussagedus
Külghari	150 tundi
Põhihari	400 tundi
Kummiriba	700 tundi
HEPA	500 tundi
Lääts/Kaugussensor/Lisavalgus/IR-valgus/Nägemismoodulid/Materjalisensor/Optilise voolu sensor/Kaljusensor/Laadimissensor/Laadimiskontakt/Universaalne ratas/Sõiduratast	Iga nädal
Puhta vee paak	Pärast iga mopitamist
Määratud veepaak	Pärast iga mopitamist
Tugijaam	Iga kahe nädala järel

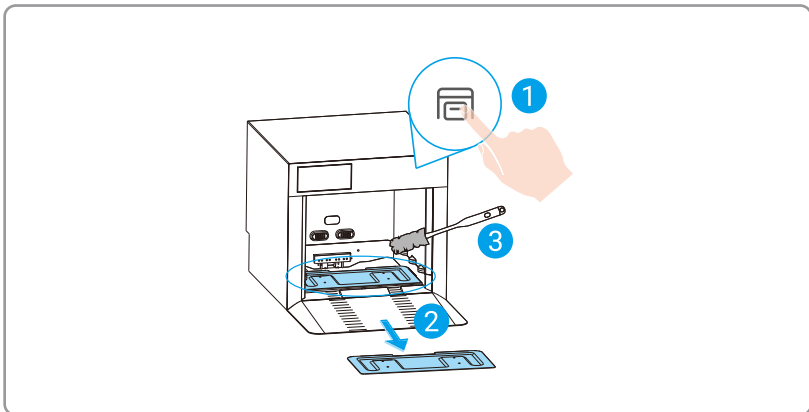
# 1. Puhasta baasjaam

- 1 Hoidke baasjaama esikülg takistustest vaba. Eemaldage kõigepealt suured jäätmed baasjaama seest.

1. Vajutage  ja robot lahkub baasjaamast.

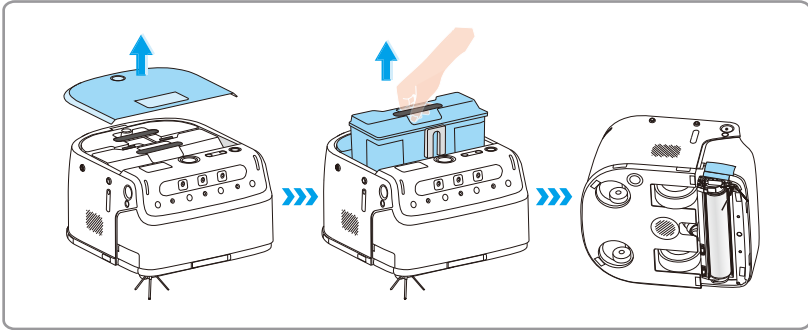


2. Vajutage  kui baasjaam pritsib vett põhja, võtke välja jäätmesalv ja puhastage sisemus puhastusvahendiga.



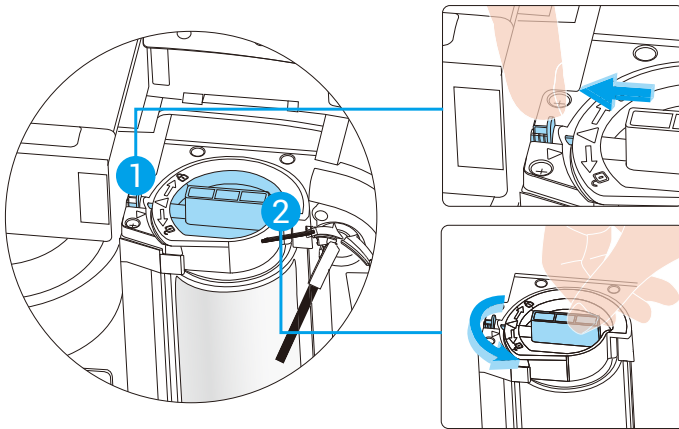
## 2. Ettevalmistus puhastusrobotile

1. Eemaldage roboti ülemine kate.
2. Eemaldage veepaagid/tolmukogumiskast.
3. Asetage robot küljele (ärge pöörake seda ümber), vajutage harjakattele ja avage see.

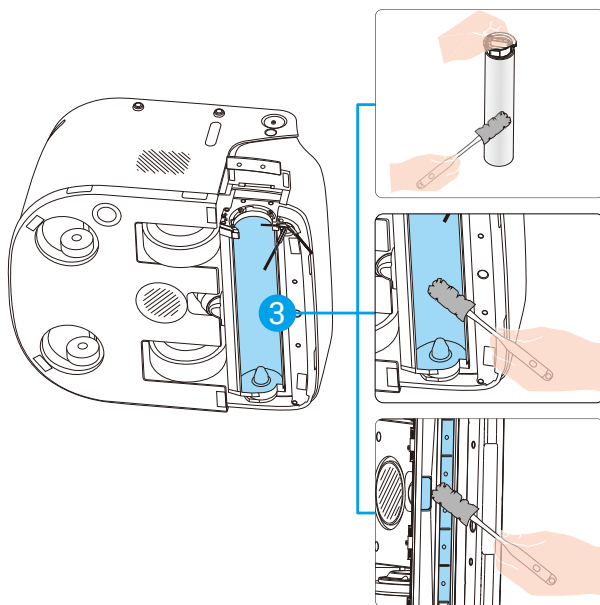


## 3. Põhiharja puhastamine

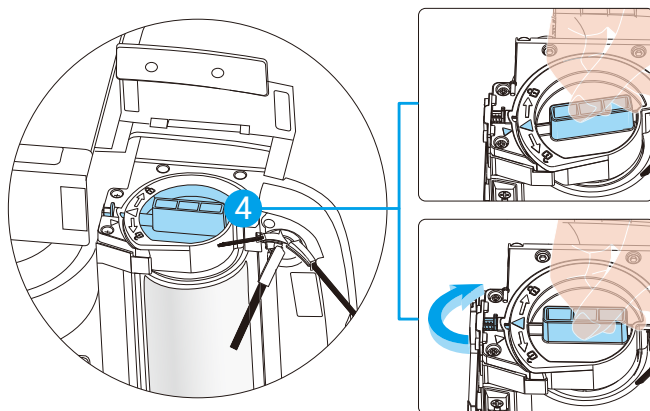
1. Kasuta sõrme, et suruda vedrukinnitust ja vabastada põhihari.
2. Pöörake harjanappu vastupäeva, et peaharja lukustus avada ja see välja võtta.



3. Kasutage puhastusvahendit, et eemaldada juuksed ja praht peaharjalt, rullikupesast, õhukanalist, mustuse sisselaskevast ja vee väljalaskevast. Puhastage pühkija riba tööriistaga ja kuivatage see lapiga.

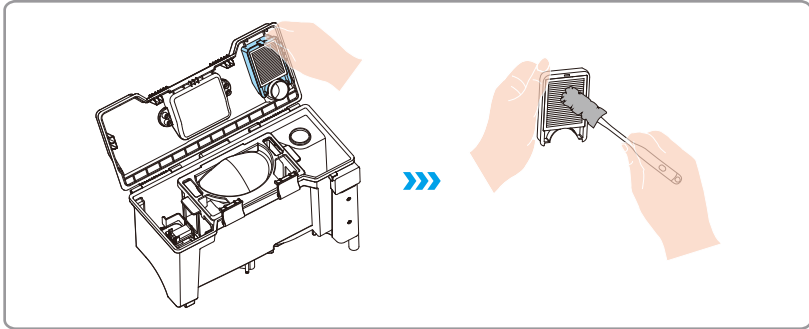


4. Pange peaharja tagasi oma kohale (veenduge, et harja nool oleks joondatud roboti noolega), seejärel keerake seda päripäeva. Kui harja nool on joondatud vedru tihvtiga, on see õigesti paigaldatud.

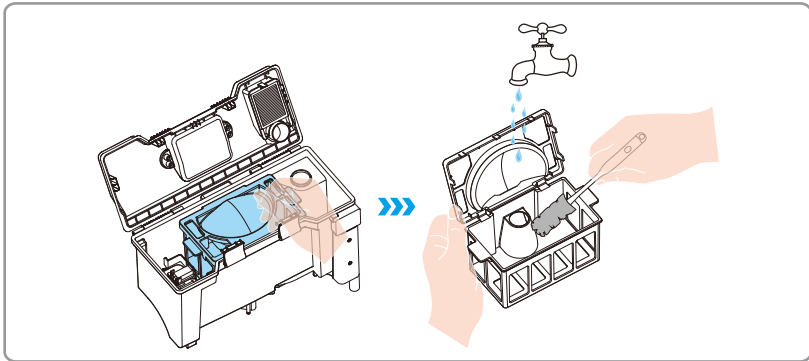


## 4. Puhasta musta vee paak (ainult mopiversioon)

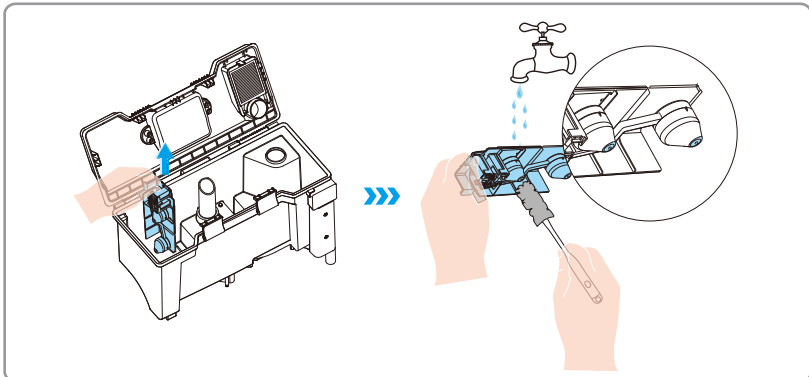
1. Puhastage HEPA-filter: Avage musta vee paak, eemaldage HEPA ja puhastage see põhjalikult.



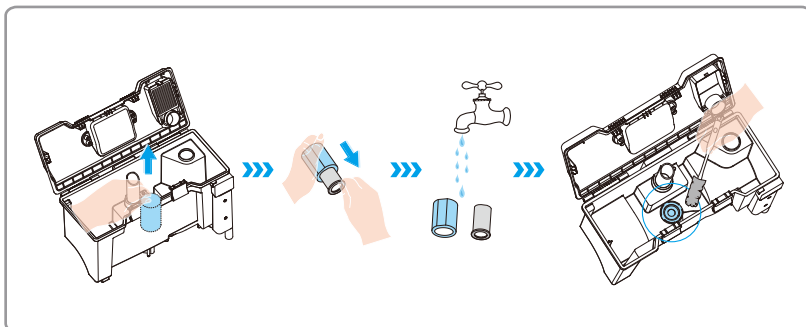
2. Puhasta prügikast Võtke prügikast välja ja puhastage see põhjalikult.



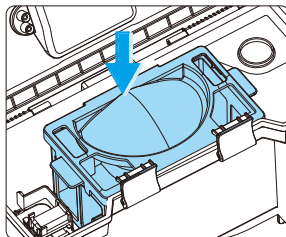
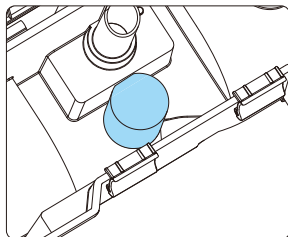
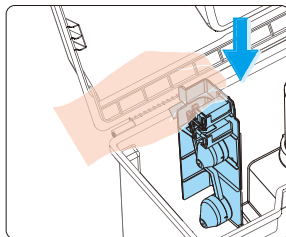
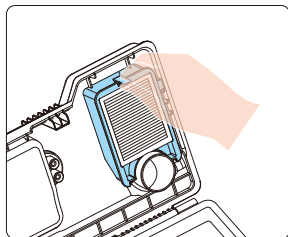
3. Puhastage ujukikomplekt: Eemaldage ujukikomplekt ja puhastage see põhjalikult, eriti ujuki magnet.



4. Puhastage musta veepaagi filter ja äravooluava Eemaldage filter musta veepaagist, loputage see põhjalikult veega ja puhastage äravooluava puhastustööriistaga.



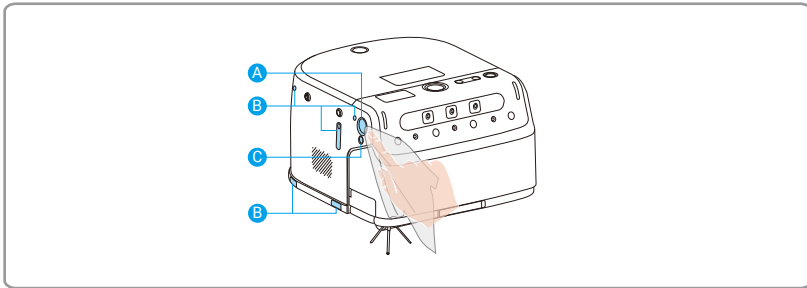
5. Koosta kõik komponendid uuesti: Pange HEPA, ujukikomplekt (ujuk allapoole), musta vee paagi filter ja tolmuast tagasi musta vee paaki.



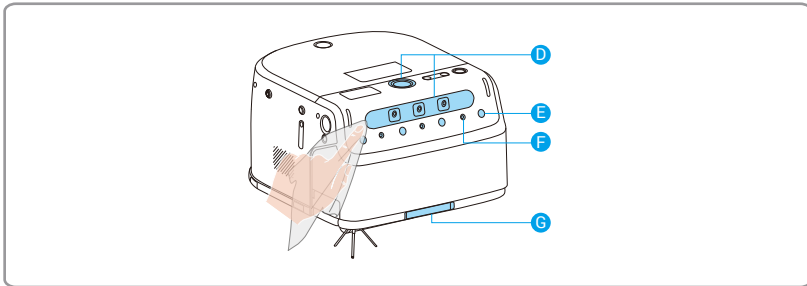
## 5. Puhasta olulised komponendid

i Palun puhastage roboti olulisi komponente pehme, puhta ja kuiva lapiga.

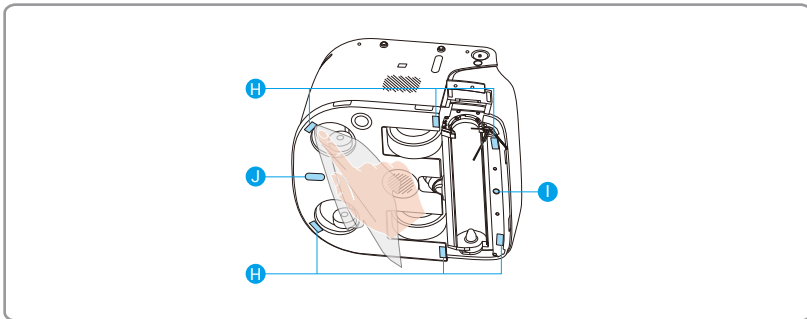
Puhasta **A** objektiiv, **B** kaugusandur ja **C** lisavalgus.



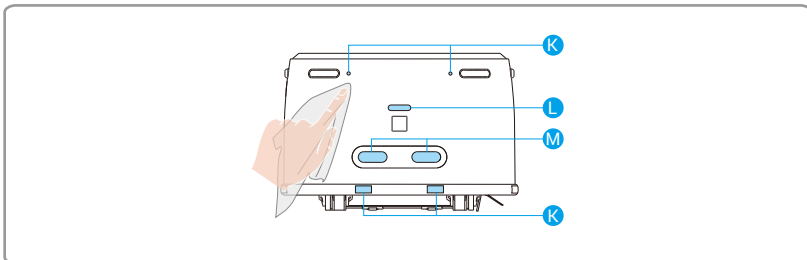
Puhasta **D** objektiiv, **E** IR-valgus, **F** kaugusandur ja **G** nägemismoodulid.



Puhastage **H** kaldeandur, **I** materjaliandur ja **J** optilise voolu andur.



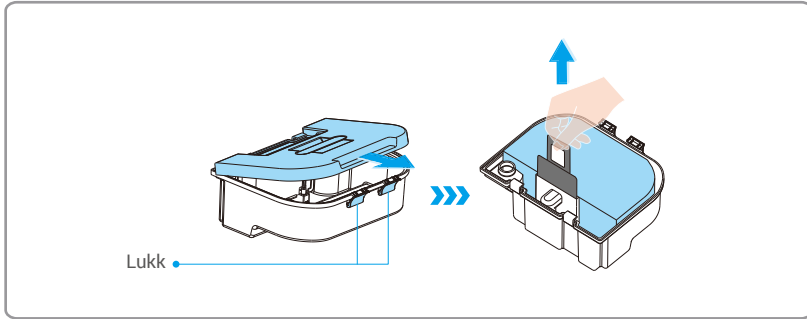
Puhastage **K** kaugusandur, **L** laadimisandur ja **M** laadimiskontakt.



## 6. Vaheta tolmukott (ainult tolmuimeja versioon)

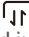
**i** Palun puhastage roboti olulisi komponente pehme, puhta ja kuiva lapiga.

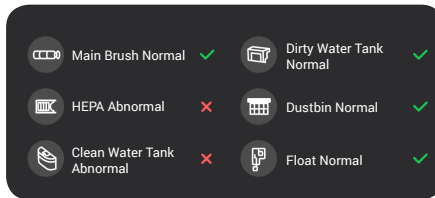
1. Avage tolmukogumiskasti kinnitus, seejärel tõmmake ja eemaldage selle kate, nagu joonisel näidatud.
2. Tõstke tolmukott käepidemest, et see eemaldada. Paigalda uus tolmukott, asetage tolmukogumiskasti roboti sisse tagasi ja sulge ülemine kate.




## 7. Tagasi kutsuda robot baasjaama

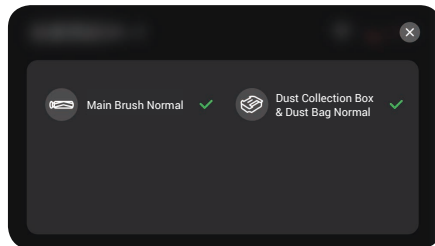
### Pühkimise versioon

Vajutage  ja robot naaseb baasjaama. Kui see ebaõnnestub, järgige ekraanil kuvatavaid juhiseid komponentide õigeks paigaldamiseks ja proovige uuesti.



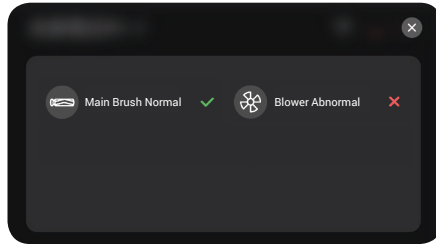
### Tolmuimeja versioon

Vajutage  ja robot naaseb baasjaama.






**i** Robot võimaldab enne baasjaama naasmist enesekontrolli. Kui ekraanil kuvatakse mõne komponendi juures **X**, ei saa robot baasjaama naasta. Palun järgige ekraanil olevaid juhiseid komponentide korrektseks paigaldamiseks ja proovige uuesti.

Baasjaam võimaldab enesekontrolli pärast roboti naasmist. Kui ekraanil kuvatakse mõne komponendi puhul **X**, järgige ekraanil olevaid juhiseid, et komponendid õigesti paigaldada ja proovige uuesti.



- Kui ekraanil kuvatakse puhuritõrge, kontrollige, kas tolmuott on korralikult paigaldatud ja kas puhurilõõri õhuvõtuava on blokeeritud.
- Kui probleem püsib, esitage teenindusotlus rakenduse "EZVIZ Robotics" kaudu. Liides võib perioodiliselt uuenduda, seega täpse teabe saamiseks viidake tegelikule ekraanile.

Probleem	Lahendus
Laadimistõrge	<ul style="list-style-type: none"> <li>• Kontrollige, kas baasjaama toitekaabel on korralikult ühendatud.</li> <li>• Kontrollige, kas baasjaam on robotiga paaritatud.</li> <li>• Tugijaam ja robot ei ole joondatud. Vajutage  nuppu, et uuesti proovida.</li> </ul>
Laadimise tõrge	<ul style="list-style-type: none"> <li>• Palun eemaldage takistused baasjaama eest.</li> <li>• Soovitatav on asetada robot enne iga puhastustööd tagasi baasjaama ja veenduda, et robot alustab tööd baasjaamast.</li> <li>• Palun ärge asetage baasjaama otsese päikesevalguse kätte.</li> <li>• Kontrollige, kas laadimisjaama ja roboti laadimiskontaktidel on mustust. Kui jah, puhastage need.</li> <li>• Võrgu erand. Logige sisse rakendusse "EZVIZ Robotics", avage seadme seadete leht, puudutage "Baastatsiooni teave -&gt; Konfigureeri baastatsiooni võrk" ja järgige juhiseid, et ühendada baastatsioon Wi-Fi võrguga, seejärel proovige uuesti.</li> </ul>
Ebanormaalne takistuste vältimine	Kasutage õhupuhumistööriista objektiivi klaasi puhastamiseks või pühkige objektiivi klaasi pehme salvätiku või kuiva padjaga.
Ebatavaline müra puhastamise ajal	<ul style="list-style-type: none"> <li>• Võõrkehad takerdunud rataste, külgharjade või põhiharja külge, palun käivitage robot pärast väljalülitamist ja puhastamist.</li> <li>• Tolmu kogumise ava kummiriba kraabib põrandat, mis on normaalne nähtus.</li> </ul>
Roboti LCD-ekraan kuvab teate "Tugijaama sidumine ebaõnnestus".	Vajutage ja hoidke all  , et baasjaam taaskäivitada, seejärel taaskäivitage robot. Kui ühendus ikka ebaõnnestub, kustutage baasjaam LCD-ekraanilt ja paarige baasjaam robotiga uuesti.
Wi-Fi-ga ei saa ühendust luua.	<ul style="list-style-type: none"> <li>• Kehv Wi-Fi signaal, palun veenduge, et robot asub piirkonnas, kus on hea Wi-Fi signaal.</li> <li>• Seadista võrk uuesti.</li> </ul>
Külgharja kukkus puhastamise ajal ära	Pöörake robot ümber ja paigaldage külgharja uuesti, veenduge, et see oleks täielikult paigaldatud, kuni kuulete "klõps" heli.
Liigsed veejäljed jäävad põrandale	<ul style="list-style-type: none"> <li>• Eemaldage puhta vee paak ja musta vee paak, asetage robot küljele (ärge pöörake seda ümber) ning kontrollige, kas kummiriba on ummistunud võõrkehadega.</li> <li>• Ebanormaalne imemisava. Põhiharja puhastamine.</li> <li>• Kontrollige, kas rakendus "EZVIZ Robotics" annab märku, et põhihari on jõudnud oma kasutusea lõpuni või et puhur vajab hooldust.</li> </ul>
Baasjaam annab märku ebanormaalsest veetäitmisest	<ul style="list-style-type: none"> <li>• Kontrollige, kas puhta vee paagi ujuk on kinni jäänud. Kui jah, raputage paaki õrnalt, et see vabastada.</li> <li>• Kontrollige, kas roboti veesissevõtus on kogunenud vett. Kui jah, pühkige see kuivaks salvätikuga.</li> </ul>
Määrduvad veepaagi anomaalia	Avage musta vee paak ja kontrollige, kas ujuk on võõrkehade tõttu kinni jäänud.
Roboti äravoolu anomaalia	Puhastage määrduvad veepaak ja vahetage filter.
Baasjaam alustab korduvalt kuivendamist	<ul style="list-style-type: none"> <li>• Kontrollige, kas vee lekkimine toimub baasjaama siseseinast.</li> <li>• Kontrollige, kas baasjaama sees on kogunenud vett. Kui jah, puhastage see.</li> </ul>
Baasjaam ei suuda tühjendada	<ul style="list-style-type: none"> <li>• Eemaldage roostevabast terasest filter baasjaamast ja puhastage veereservuaari süvend harjaga.</li> <li>• Vajutage baasjaama  nuppu, et kontrollida, kas äravool taastub normaalseks.</li> </ul>

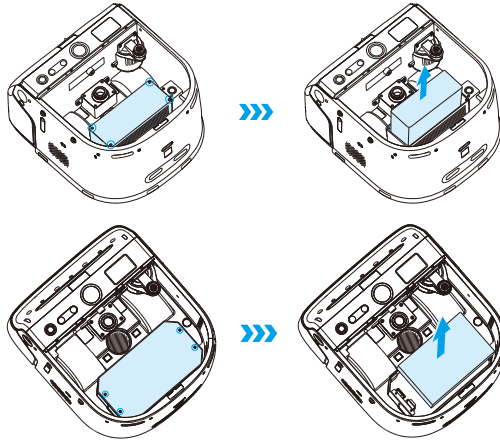
 Lisateavet roboti kohta vt veebisaidilt [www.ezviz.com/eu](http://www.ezviz.com/eu).

## Keskkonnavalasid ettevaatusabinõud

Selle toote sisseehitatud liitiumioonakus sisalduvad keemilised ained võivad põhjustada keskkonnareostust. Enne toote kasutusel kõrvaldamist eemaldage aku ja toimetage see nõuetekohaseks kõrvaldamiseks selleks ettenähtud akude vastuvõtupunkti.

Aku eemaldamise juhised (järgmine teave kehtib ainult seadme kasutusel kõrvaldamisel, mitte igapäevaste kasutusjuhistena):

1. Käivitage robot madala aku olekusse ja töötamiseks pole võimeline ning sellel perioodil ärge lubage sellel tagasi baasjaama minna.
2. Lülitage robot välja ning eemaldage külghari ja mopikinnitus.
3. Pöörake robot ümber ja eemaldage selle põhjast kruvid.
4. Eemalda akukate.
5. Võtke aku välja.



- Kui lahti võtate aku, veenduge, et toide on ammendatud ja toimige Baasjaam lahti ühendatult.
- Lühise või ohtlike ainete lekke vältimiseks eemaldage kogu akukomplekt ning ärge kahjustage akukomplekti korpust.
- Kui aku lekib ja puutute sellega kogemata kokku, loputage kokkupuutekohta rohke veega ja pöörduge viivitamatult arsti poole.
- Toodet ei tohi pärast aegumiskuupäeva möödumist ega ebaõnnestunud remonti ära visata. Toimetage see elektri- ja elektroonikaseadmete jäätmetega tegelevasse ettevõttesse, järgides asjakohaseid riiklikke või kohalikke eeskirju.

# Videotoodete kasutamise algatused

Kallid EZVIZ kasutajad!

Kaasaegne tehnika mõjutab meie elu kõiki aspekte. Kui tulevikku suunatud tehnoloogiaettevõtte, oleme üha enam teadlikud tehnoloogia rollist elukvaliteedi ja efektiivsuse parandamisel. Samal ajal oleme teadlikud selle ebaõige kasutamise võimalikust kahjust. Näiteks videotooted saavad salvestada reaalseid, täielikke ja selgeid pilte, seetõttu omavad nad suurt väärtust faktide esindamisel. Siiski võib video salvestuste ebaõige levitamine, kasutamine ja/või töötlemine rikkuda teiste privaatsust, õiguspäraseid õigusi ja huve.

Pühendunud tehnoloogia uuendamisele heaolu nimel, meie EZVIZis toetame siiralt seda, et iga kasutaja peaks kasutama videototeid õigesti ja vastutustundlikult, et koos luua positiivne keskkond, kus kõik seotud praktikad ja kasutamine vastavad kehtivatele seadustele ja määrustele, austavad üksikisikute huve ja õigusi ning edendavad sotsiaalset moraali.

EZVIZi algatused, millele soovime teie tähelepanu pöörata:

1. Igaühel on mõistlik ootus privaatsuse järele ja videotoodete kasutamine ei tohiks olla vastuolus sellise mõistliku ootusega. Seetõttu tuleks avalikes kohtades videotoodete paigaldamisel näidata mõistlikul ja tõhusal viisil hoiatusmärkus, milles selgitatakse jälgimisvahemikku. Mitteavalike alade puhul hinnatakse osalevate inimeste õigusi ja huve läbimõeldult, sealhulgas, kuid mitte ainult, videoseadmete paigaldamine pärast osaliste nõusoleku saamist ning kõrgelt nähtamatute videoseadmete paigaldamine ilma teiste teadmata.
2. Videotooted salvestavad objektiivselt tegelikke tegevusi kindla aja ja ruumi piires. Kasutajad peaksid mõistlikult tuvastama ette inimesed ja õigused, mis on selles ulatuses kaasatud, et vältida portree, privaatsuse või teiste seaduslike õiguste rikkumist, samal ajal end kaitstes videotoodete abil. Märkimisväärselt, kui otsustate oma kaameras helisalvestusfunktsiooni lubada, jäädvustab see helisid, sealhulgas vestlusi, jälgimisulatuses. Soovitame tungivalt põhjalikku hindamist võimalike heliallikate osas jälgimisulatuses, et enne helisalvestusfunktsiooni sisselülitamist täielikult aru saada vajalikkusest ja mõistlikkusest.
3. Kasutatavad videotooted genereerivad pidevalt reaalsest stseenist heli- või visuaalseid andmeid, mis võivad sisaldada biomeetrilist teavet, näiteks näokujutisi, lähtudes toote omaduste valikust kasutaja poolt. Selliseid andmeid saab kasutada või töödelda kasutamiseks. Videotooted on ainult tehnoloogilised vahendid, mis ei suuda ega saa inimlikult järgida õiguslikke ja moraalseid standardeid, et juhtida andmete seaduslikku ja korrektset kasutamist. See on inimeste meetodid ja eesmärgid, kes kontrollivad ja kasutavad genereeritud andmeid, mis teevad vahet. Seetõttu peavad andmekontrollerid mitte ainult rangelt järgima kehtivaid seadusi ja määrusi, vaid ka täiel määral austama mittekohustuslikke reegleid, sealhulgas rahvusvahelisi konventsioone, moraalinorme, kultuurinorme, avalikku korda ja kohalikke kombeid. Lisaks peaksime alati eelistama privaatsuse ja portreeõiguste kaitset ning teisi mõistlikke huve.
4. Videotoodete poolt pidevalt genereeritavad videodata sisaldavad eri sidusrühmade õigusi, väärtusi ja muid nõudmisi. Seega on äärmiselt oluline tagada andmete turvalisus ja kaitsta tooteid pahatahtlike sissetungide eest. Iga kasutaja ja andmetöötaja võtab kõik mõistlikud ja vajalikud meetmed toote ja andmete turvalisuse maksimeerimiseks, vältides andmete lekkeid, ebaõiget avaldamist või väärkasutust, sealhulgas, kuid mitte ainult, seadistades juurdepääsu kontrolli, valides sobiva võrgu keskkond, kuhu on video tooted ühendatud, kehtestades ja pidevalt optimeerides võrgu turvalisust.
5. Videotooted on andnud suure panuse meie ühiskonna turvalisuse parandamisse ja me usume, et nad jätkavad positiivset rolli meie igapäevaelu erinevates valdkondades. Iga katse kuritarvitada neid tooteid inimõiguste rikkumiseks või ebaseaduslike tegevuste sooritamiseks on vastuolus tehnoloogia innovatsiooni ja tootearenduse väärtuse põhiolomusega. Julgustame iga kasutajat looma enda meetodeid ja reegleid videotoodete kasutamise hindamiseks ja jälgimiseks, tagamaks, et neid tooteid kasutatakse alati õigesti, läbimõeldult ja heasoovlikult.